

A

Microvalvole lato 15 mm

- Portata max 38 NI/min
- Interfaccia standard ISO 15218
- Versioni 2/2 - 3/2 Normalmente aperta (NO) e Normalmente chiusa (NC)
- Bobina intercambiabile (U05) - orientabile di 90° in 90°
- Sottobasi singole e multiple - connessione elettrica singola e multipolare



CARATTERISTICHE TECNICHE

Temperatura ambiente	-5 ÷ +50 °C	
Temperatura fluido	max +50 °C	
Fluido	aria filtrata 10 µm, lubrificata o non	
Sistema di commutazione	otturatore	
Vie/Posizioni	2/2 NC, 3/2 NC, 2/2 NO, 3/2 NO	
Pressione	max 9 bar	
Comando	elettrico	
Ritorno	molla meccanica	
Connessioni	interfaccia ISO 15218	
Diametro nominale (mm)	1,2	1,5
Portata nominale (NI/min)	26	38
Frequenza max	2700 cicli/min	

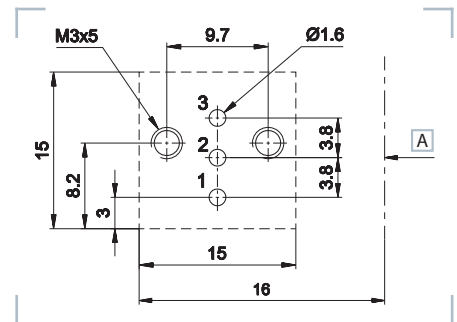
CARATTERISTICHE COSTRUTTIVE

Corpo valvola	tecnopolimero (copertura esterna alluminio)	
Guarnizioni	gomma nitrilica	
Parti interne	acciaio inox, ottone	

CARATTERISTICHE ELETTRICHE

Bobina	U05 serie DD	
Assorbimento	24 V AC - 48 V AC - 110 V AC - 230 V AC	
Connessioni elettriche	connettore 15 mm - bipolare Molex o cavetti uscenti	
Tensione	12 V DC - 24 V DC	
Comando manuale	di serie pulsante incassato (altri comandi manuali su richiesta pag. 1_9)	
Grado di protezione con connettore	IP65	

Lavorazione piano di posa ISO 15218



A Passo

3/2 NC

- 1 = Alimentazione
- 2 = Utilizzo
- 3 = Scarico

3/2 NO

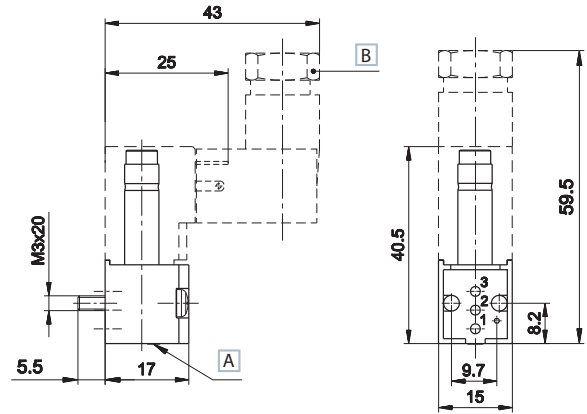
- 1 = Scarico
- 2 = Utilizzo
- 3 = Alimentazione

2/2 NO

- 1 = Scarico
- 3 = Alimentazione

Maschera di foratura per montaggio valvola su base liscia, con interposizione della piastrina di tenuta A-299-11.

Microvalvole 15 mm



A | Comando manuale

B | Possibilità di rotazione 180°

3/2 NC	3/2 NO	2/2 NO
1 = Alimentazione	1 = Scarico	1 = Scarico
2 = Utilizzo	2 = Utilizzo	3 = Alimentazione
3 = Scarico		

Microvalvole Ø 1,2 per bobine corrente continua 2 W

	Simbolo	Pressione bar	Ø mm	Portata NI/min.	Corrente	Tempo (ms)		Peso (b) Kg	Codice
						Ecc.	Dis.		
2/2 NC		0÷9	1,2	26	DC	11	11	0,018 (0,037)	A-141N
2/2 NO		0÷9	1,2	26	DC	11	11	0,018 (0,037)	A-161N
3/2 NC		0÷9	1,2	26	DC	11	11	0,018 (0,037)	A-101N
3/2 NO		0÷9	1,2	26	DC	11	11	0,018 (0,037)	A-121N

Bobine consigliate	
DD-051 24 V DC - 2 W	Bobina con Faston
DD-051L030 24 V DC - 2 W	Bobina con cavetti volanti

A richiesta 12 V DC

Microvalvole Ø 1,5 per bobine corrente continua 2,5 W

	Simbolo	Pressione bar	Ø mm	Portata NI/min.	Corrente	Tempo (ms)		Peso (b) Kg	Codice
						Ecc.	Dis.		
2/2 NC		0÷8	1,5	38	DC	11	11	0,018 (0,037)	A-142N
2/2 NO		0÷8	1,5	38	DC	11	11	0,018 (0,037)	A-162N
3/2 NC		0÷8	1,5	38	DC	11	11	0,018 (0,037)	A-102N
3/2 NO		0÷8	1,5	38	DC	11	11	0,018 (0,037)	A-122N

Bobine consigliate	
DD-052 24 V DC - 2,5 W	Bobina con Faston
DD-052L030 24 V DC - 2,5 W	Bobina con cavetti volanti

A richiesta 12 V DC

Microvalvole Ø 1,2 per bobine corrente continua e alternata

	Simbolo	Pressione bar	Ø mm	Portata NI/min.	Corrente	Tempo (ms)		Peso (b) Kg	Codice
						Ecc.	Dis.		
2/2 NC		0÷9	1,2	26	DC/AC	11	11	0,018 (0,037)	A-151N
2/2 NO		0÷9	1,2	26	DC/AC	11	11	0,018 (0,037)	A-171N
3/2 NC		0÷9	1,2	26	DC/AC	11	11	0,018 (0,037)	A-111N
3/2 NO		0÷9	1,2	26	DC/AC	11	11	0,018 (0,037)	A-131N

Bobine consigliate	
DD-040 24 V AC - 50/60 Hz - 2 VA	Bobina con Faston
DD-050 48 V AC - 50/60 Hz - 2 VA	
DD-051 24 V DC - 2 W	
DD-070 230 V AC - 50/60 Hz - 2 VA	
DD-051L030 24 V DC - 2 W	Bobina con cavetti volanti

(b) = il valore del peso in parentesi é relativa alla bobina con Faston

Dati tecnici bobine, vedi sezione "Accessori>Bobine"

I piloti sono forniti senza bobina, connettore e piastrina di tenuta

A richiesta 12 V DC

Microvalvole Ø 1,5 per bobine corrente continua e alternata

	Simbolo	Pressione bar	Ø mm	Portata NI/min.	Corrente	Tempo (ms)		Peso (b) Kg	Codice	Bobine consigliate	
						Ecc.	Dis.				
2/2 NC		0÷9	1,5	38	DC/AC	11	11	0,018 (0,037)	A-152N	DD-011 24 V AC - 50/60 Hz DD-013 220 V AC - 50/60 Hz - 3,5 VA DD-040 24 V AC - 50/60 Hz - 3,5 VA DD-052 24 V DC - 2,5 W DD-060 48 V AC - 50/60 Hz - 3,5 VA	Bobina con Faston
3/2 NC		0÷9	1,5	38	DC/AC	11	11	0,018 (0,037)	A-112N	DD-052L030 24 V DC - 2,5 W	Bobina con cavetti volanti

>> Bobine

A richiesta 12 V DC



U5 cavetti volanti
peso: 0,019 Kg
DD-051L030
DD-052L030

U05 lato 15 mm
peso: 0,019 Kg
DD-011 **DD-051**
DD-013 **DD-052**
DD-040 **DD-060**
DD-041 **DD-070**
DD-050

Interventi manuali standard

Funzionamento	Note	Simbolo
1 = a pulsante incassato 1 posizione (di serie)	metallico	→
2 = a pulsante 1 - 2 posizioni (su richiesta)	tecnopolimero colore rosso	⊖
3 = a pulsante manuale frontale 1 posizione (su richiesta)	tecnopolimero colore rosso	→
4 = manuale a tasto 1 posizione (su richiesta)	metallico	→

(b) = il valore del peso in parentesi é relativa alla bobina con Faston

Dati tecnici bobine e connettori, vedi sezione "Accessori>Bobine"

I piloti sono forniti senza bobina, connettore e piastrina di tenuta

Sottobase per connessione elettrica esterna

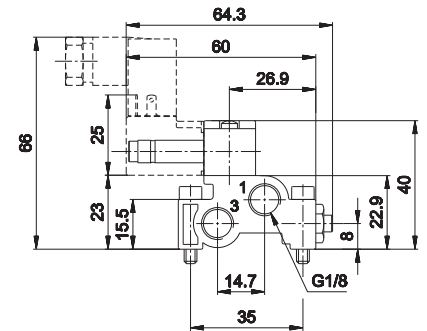
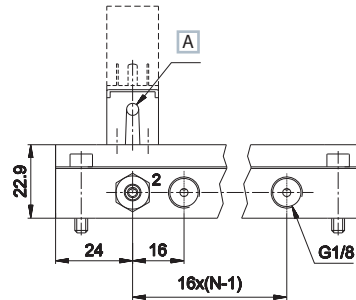
Sottobase in estruso di alluminio anodizzato con alimentazioni e scarichi convogliati per il montaggio di valvole NC o NO. Nel caso in cui in un'unica sottobase siano presenti sia valvole NC che NO, per quest'ultima è necessario interporre l'invertitore cod. A-350.

A - 326A - __^(b) attacchi filettati G1/8 (standard)

A - 326B - __^(b) attacchi filettati M5 (a richiesta)

A - 326C - __^(b) attacchi a innesto rapido tubo 3 (a richiesta)

A - 326D - __^(b) attacchi a innesto rapido tubo 4 (a richiesta)



A Comando manuale

N = Numero posti valvola

(b) = Indicare il numero delle posizioni

3/2 NC

1 = Alimentazione

2 = Utilizzo

3 = Scarico

3/2 NO

1 = Scarico

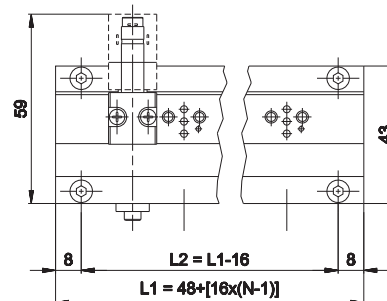
2 = Utilizzo

3 = Alimentazione

2/2 NO

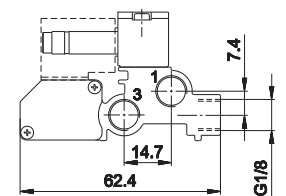
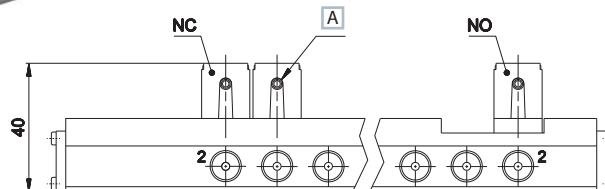
1 = Scarico

3 = Alimentazione



Sottobase per connessione elettrica integrata

Sottobase con connettore tipo "sub D" in estruso di alluminio anodizzato fino a max 13 posizioni con connettore 15 pin (a richiesta fino a 23 con connettore 25 pin) e attacchi standard filettati da G1/8, con alimentazione e scarichi convogliati per il montaggio di valvole NC o NO, completa di connessione integrata delle bobine e indicazione ottica di attivazione valvola. Nel caso di una batteria con valvole NC-NO, le valvole NC verranno sempre posizionate dalla parte del connettore e a seguire quelle NO e in quest'ultimo tipo di valvola, verrà interposto l'invertitore (codice A-350).



A Comando manuale

N = Numero posti valvola

3/2 NC

1 = Alimentazione

2 = Utilizzo

3 = Scarico

3/2 NO

1 = Scarico

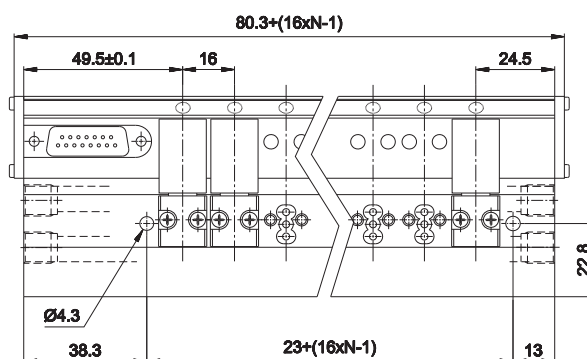
2 = Utilizzo

3 = Alimentazione

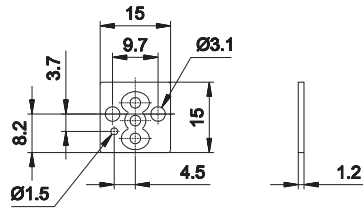
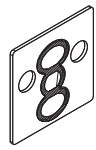
2/2 NO

1 = Scarico

3 = Alimentazione

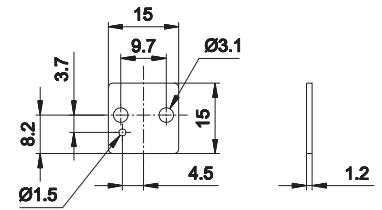
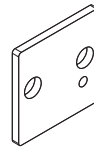


A-299-11

**Piastrina di tenuta**

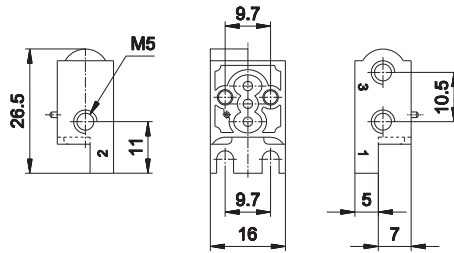
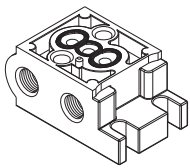
Consente il contenimento della guarnizione e va utilizzata quando la valvola viene montata su di una superficie liscia senza sede guarnizione
 materiale: alluminio
 peso: 0,003 Kg

A-301

**Piastrina di chiusura**

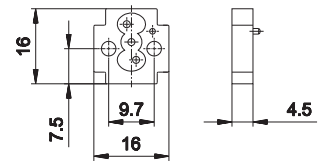
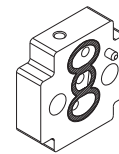
I posti valvola non utilizzati vanno chiusi con la piastra di chiusura
 materiale: alluminio
 peso: 0,002 Kg

A-305

**Base singola**

materiale: zama
 connessione: M5
 peso: 0,012 Kg

A-350

**Invertitore**

Le valvole NO e NC possono essere montate su un'unica batteria con l'interposizione del dispositivo tra valvola NO e sottobase. Nel caso siano tutte NO è sufficiente invertire l'alimentazione dell'aria, senza l'uso dell'invertitore
 materiale: plastica
 peso: 0,002 Kg

